

# NevoSwitch®

## QUALITA' IN MULTISWITCHES CON PRODUZIONE EUROPEA



GAMMA ESPANDIBILE DI MULTISWITCHES 9x  
(ART. 71424x e 71460x)

- QUAD Compatibili
- Topologie a stella e in cascata
- Chassis in Zamak
- Basso consumo



QUAD  
COMPATIBILI



CLASSE A



MODO ECO



100% Designed, Developed & Manufactured in Teledes Corporation  
teledescorporation ■ teledes.com ■ teledes.it@teledes.com

# Teledes®

### DESCRIZIONE

Gamma composta da multiswitches con 9 ingressi e varie uscite (8,12,16,24 e 32). Dispone di 9 uscite passanti dei segnali di ingresso che ci permette ampliare il numero di utenti. Mediante un interruttore si seleziona il tipo di applicazione (a stella o in cascata):

La gamma presenta anche un amplificatore di 9 ingressi (8 + terrestre) con guadagno di 25dB preamplificati in banda SAT e 27dB in quella terrestre con passaggio di alimentazione.

Tra i multiswitches, si hanno articoli standard ma anche "QUAD Compatibili". Questo multiswitch eroga alimentazione su ogni ingresso satellitare con la corretta tensione e tono, per potere comandare un LNB QUAD. In questo modo, non si ha più la necessità di identificare i cavi del satellite tra l'LNB e il multiswitch.



### CARATTERISTICHE PRINCIPALI

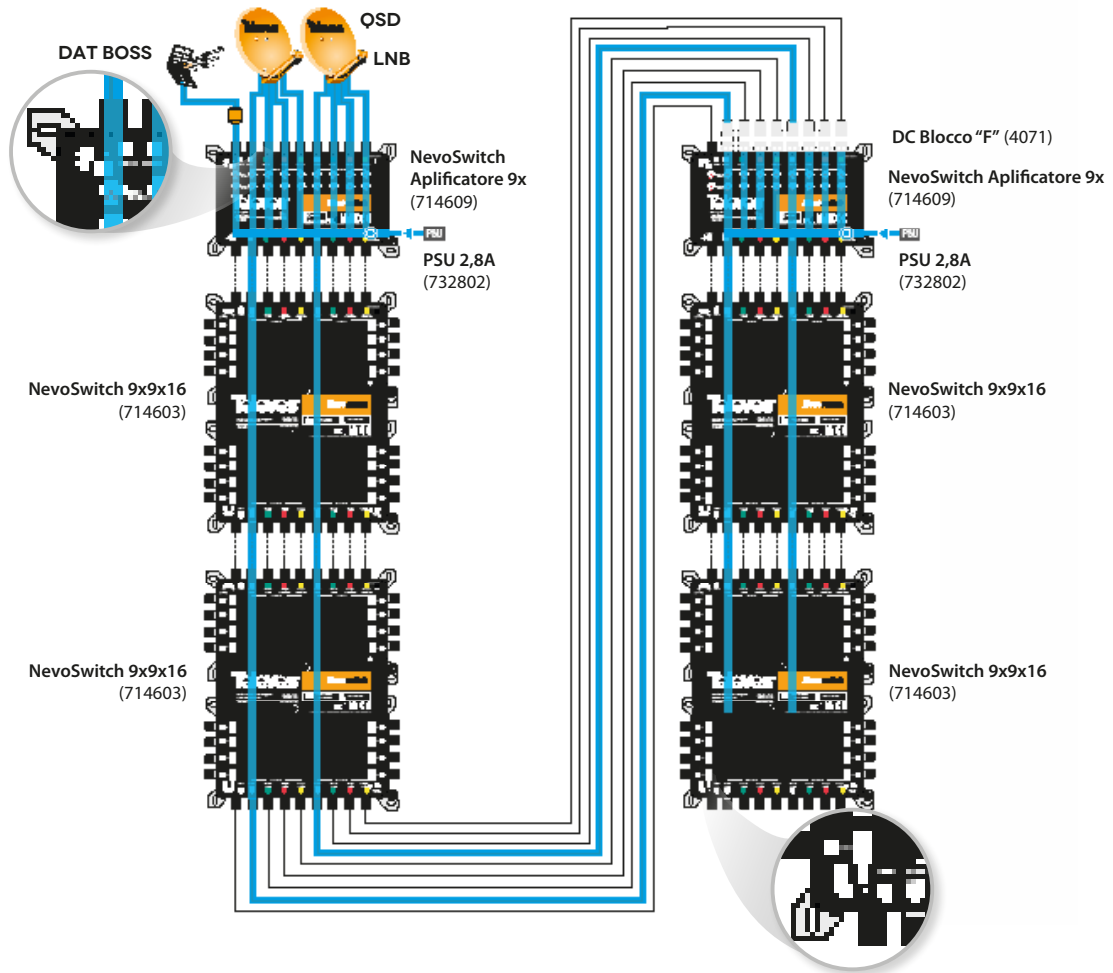
- **Dimensione ridotte e disegno compatto:** più uscite in uno spazio minimo.
- **Amplificazione indipendente** per ogni linea di ingresso: 8 SAT + 1 terrestre.
- **Regolazione indipendente** del livello di ogni uscita, ad eccezione di gamma QUAD Compatibile.
- **Guadagno ed equalizzazione regolabili**
- **Opzioni multiple** di alimentazione: Jack, linea VL, ingresso o uscita terrestre e connettori utente.
- **Configurabili in cascata/ a stella:** lo stesso dispositivo per differenti topologie di installazione.

### SE DISTINGUE PER

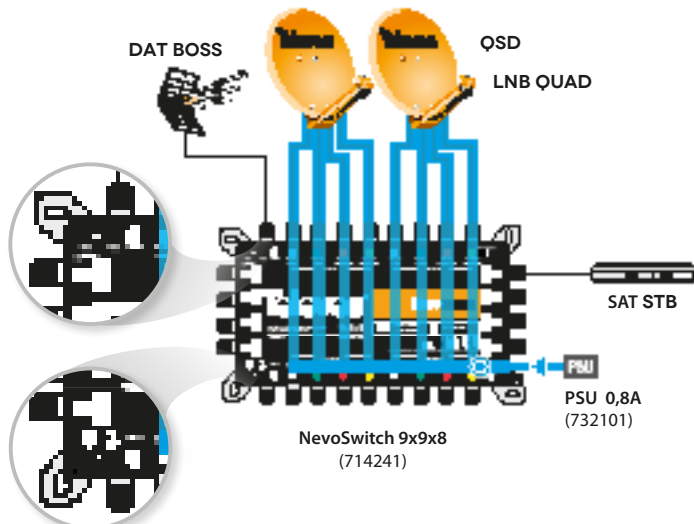
- Chassis in **zamak** che lo rende immune alle radiazioni.
- Sistema espandibile per topologie a stella e in cascata.
- **Modo ECO**, e basso consumo energetico per il quale il consumo dell'installazione si riduce in funzione del numero di utenti connessi.
- **Guadagno IF espandibile** di +10dB per ogni gruppo di 8 utenti utile a compensare disequilibri della rete di cavo.

ART.	DESCRIZIONE	EAN 13
714241	NEVOSWITCH 9x9x8 "F" TERMINALE/CASCATA QUAD	8424450190142
714242	NEVOSWITCH 9x9x12 "F" TERMINALE/CASCATA QUAD	8424450190159
714243	NEVOSWITCH 9x9x16 "F" TERMINALE/CASCATA QUAD	8424450190166
714244	NEVOSWITCH 9x9x24 "F" TERMINALE/CASCATA QUAD	8424450190173
714245	NEVOSWITCH 9x9x32 "F" TERMINALE/CASCATA QUAD	8424450190180
714601	NEVOSWITCH 9x9x8 "F" TERMINALE/CASCATA	8424450173077
714602	NEVOSWITCH 9x9x12 "F" TERMINALE/CASCATA	8424450173084
714603	NEVOSWITCH 9x9x16 "F" TERMINALE/CASCATA	8424450173091
714604	NEVOSWITCH 9x9x24 "F" TERMINALE/CASCATA	8424450173107
714605	NEVOSWITCH 9x9x32 "F" TERMINALE/CASCATA	8424450173114
714609	NEVOSWITCH AMPLIFICATORE 9x9 "F" G4/31/27 Vs105	8424450173503
732101	NEVOSWITCH ALIMENTATORE 12V-0,8A - 230Vac	8424450173909
732210	NEVOSWITCH ALIMENTATORE 12V-1,5A - 110/230Vac UK	8424450175163
593203	ALIMENTATORE 12V-2A (MULTI-SPINA) UL	8424450173671
732802	NEVOSWITCH ALIMENTATORE 12,5V-2,8A	8424450182955

INSTALLAZIONE IN CASCATA



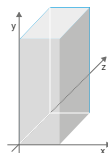
INSTALLAZIONE SEMPLICE



## GAMMA SPANDIBILE DI MULTISWITCHES 9x

			714241	714242	714243	714244	714245	714601	714602	714603	714604	714605	
Tipo			QUAD										
			9x9x8	9x9x12	9x9x16	9x9x24	9x9x32	9x9x8	9x9x12	9x9x16	9x9x24	9x9x32	
Livello di ingresso massimo	dB $\mu$ V	SAT	112										
		RF	90										
Perdite di passaggio	dB	SAT	2...5	3,5...10	6...15	8...18	2...5	3,5...10	6...15	8...18			
		RF	2	4	6	8	2	4	6	8			
		RP	3	6	9	12	3	6	9	12			
Perdite di derivazione 1..8 / 9..16 / 17..24 / 25..32 <sup>2</sup>	dB (tip.)	SAT <sup>1</sup>	0/-/-/-	0/4/-/-	0/4/8/-	0/4/8/12	0/-/-/-	0/4/-/-	0/4/8/-	0/4/8/12			
		RF	4/-/-/-	4/6/-/-	4/6/8/-	4/6/8/10	4/-/-/-	4/6/-/-	4/6/8/-	4/6/8/10			
		RP	34/-/-/-	34/37/-/-	34/37/40/-	34/37/40/43	34/-/-/-	34/37/-/-	34/37/40/-	34/37/40/43			
Alimentazione	Vdc	Linee di alimentazione	12										
		Ricevitore	12-18										
Isolamento	dB	H/V	>30										
		Utenti	>25										
Passaggio di corrente DC			Ingresso-Uscita / Uscita-Ingresso										
Consumo di corrente DC	mA	Guadagno <sup>3</sup>	65	135	155	245	335	40	85	85	130	170	
		Guadagno <sup>3</sup>	125	195	215	305	395	85	155	180	265	355	
		Ricevitore	35										
<b>GENERALE</b>													
Indice di protezione	IP	20											
Intervallo di temperatura	°C	-5...+45											
Peso	g	700	1500	2300	3100	700	1500	2300	3100				
Dimensioni (xyz)	mm	208x120x30	208x253x30	208x386x30	208x519x30	208x120x30	208x253x30	208x519x30	208x519x30				

			714609
Livello d'uscita	dB $\mu$ V	SAT	110
		RF	105
Guadagno	dB	SAT	25
		RF	27
		Regolazione	10
		Pendenza	0...7
Isolamento	dB	> 25	
Alimentazione	Vdc	12	
Passaggio di corrente DC			Ingresso-Uscita / Uscita-Ingresso
Consumo di corrente DC	mA	270	
<b>GENERALE</b>			
Intervallo di temperatura	°C	-5...+45	
Peso	g	700	
Dimensioni (xyz)	mm	208x120x30	



- 1 LG - 10dB.
  - 2 0 dB @ 2400 MHz; -5 dB @ 950 MHz.
- 
- 3 Se il switch di configurazione è attivato in modo terminale: +45mA.



Un multiswitch QUAD Compatibile eroga alimentazione su ogni ingresso satellitare con la corretta tensione (12V o 17V) e tono (22KHz), per potere comandare un LNB QUAD; in questo modo, non si ha più la necessità di identificare i cavi del satellite tra l'LNB e il multiswitch.